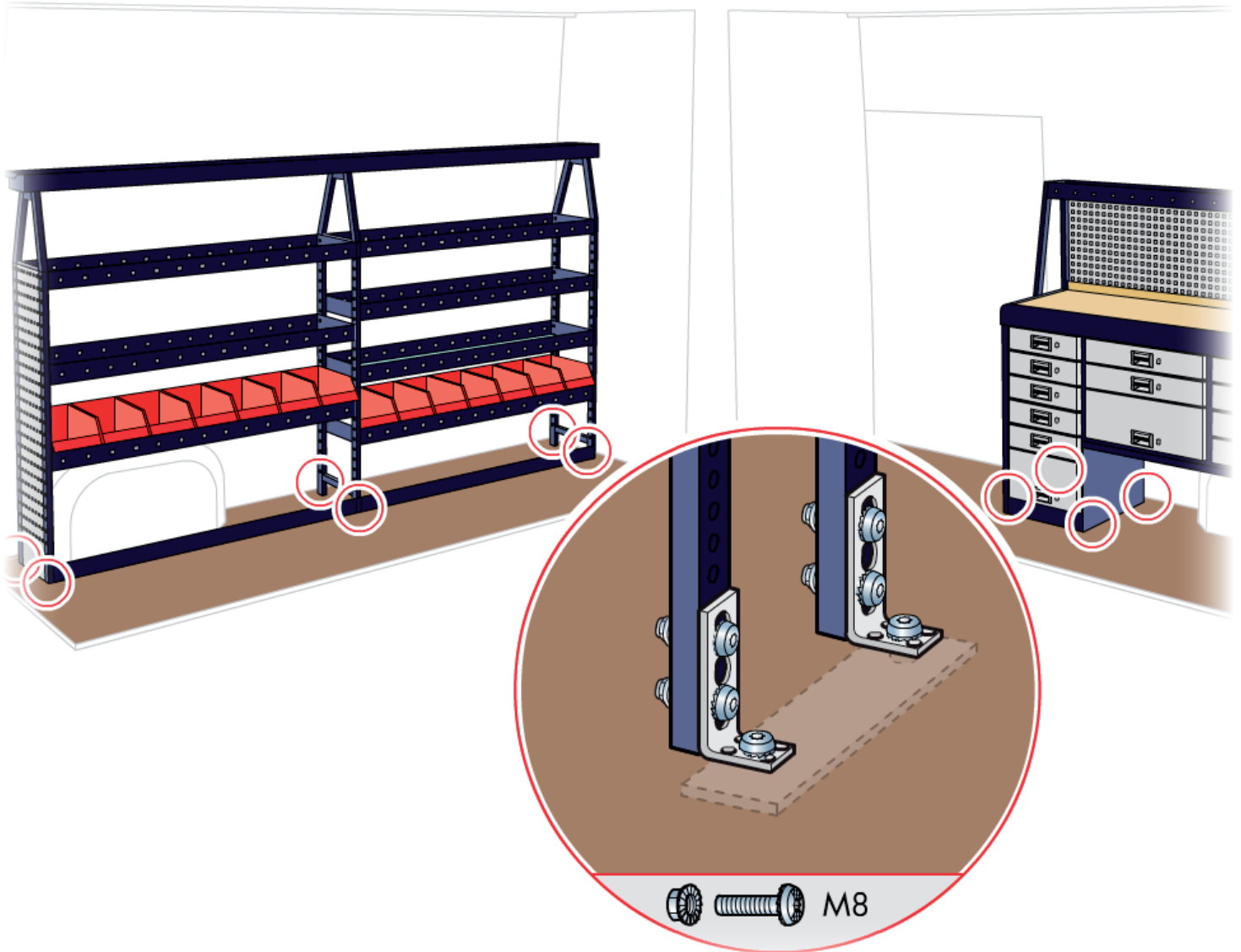


Allgemeine Montageanleitung-SAPI



Einleitung!

Diese Montageanleitungen zeigen, wie eine Serviceeinrichtung im Fahrzeug zu montieren ist. Die modulare Serviceeinrichtung lässt sich auf vielerlei Arten konfigurieren; in dieser Anleitung zeigen wir eine gewöhnliche Konfiguration. Ungeachtet der Gestaltung der Einrichtung ist dieser Montageanleitung Folge zu leisten. Die Anbringung der Befestigungswinkel ist jedoch der Einrichtung und dem Fahrzeug anzupassen.

Vorbereitung

Auspacken, Anzahl und Typ der Produkte prüfen.

Vormontage

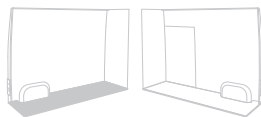
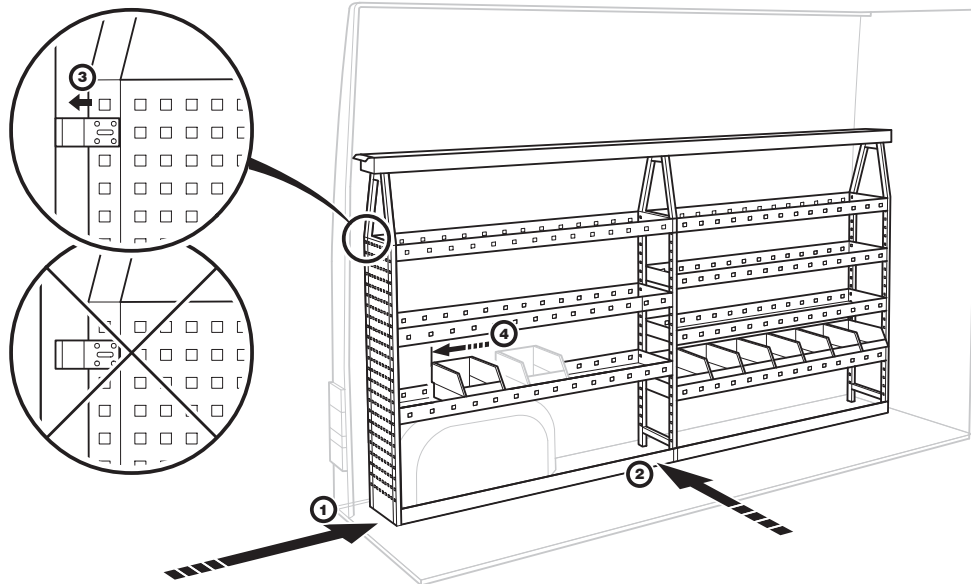
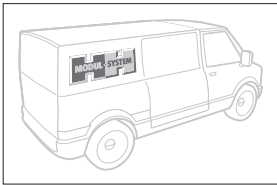
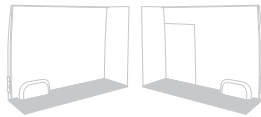
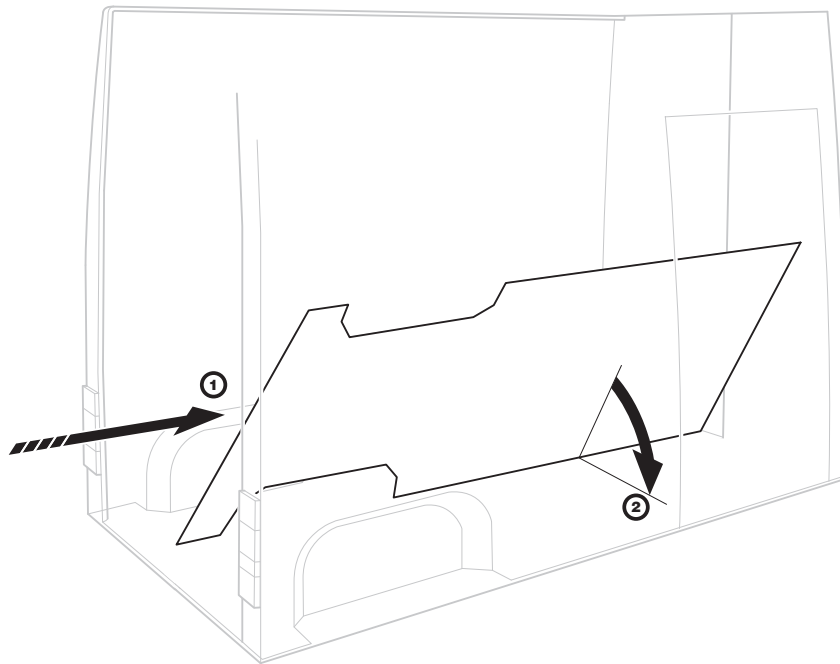
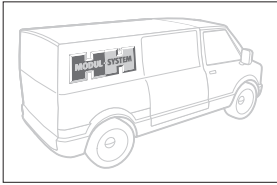
Lesen Sie die beiliegende Montageanleitung für das jeweilige Produkt durch. Montieren Sie so viel wie möglich außerhalb des Fahrzeugs zusammen und zwar auf einer ebenen Unterlage.

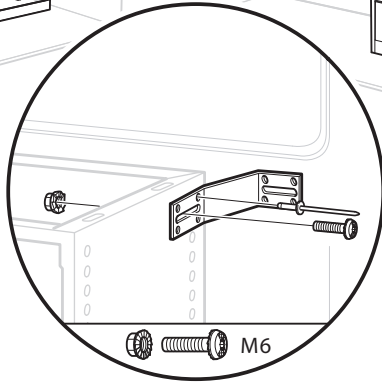
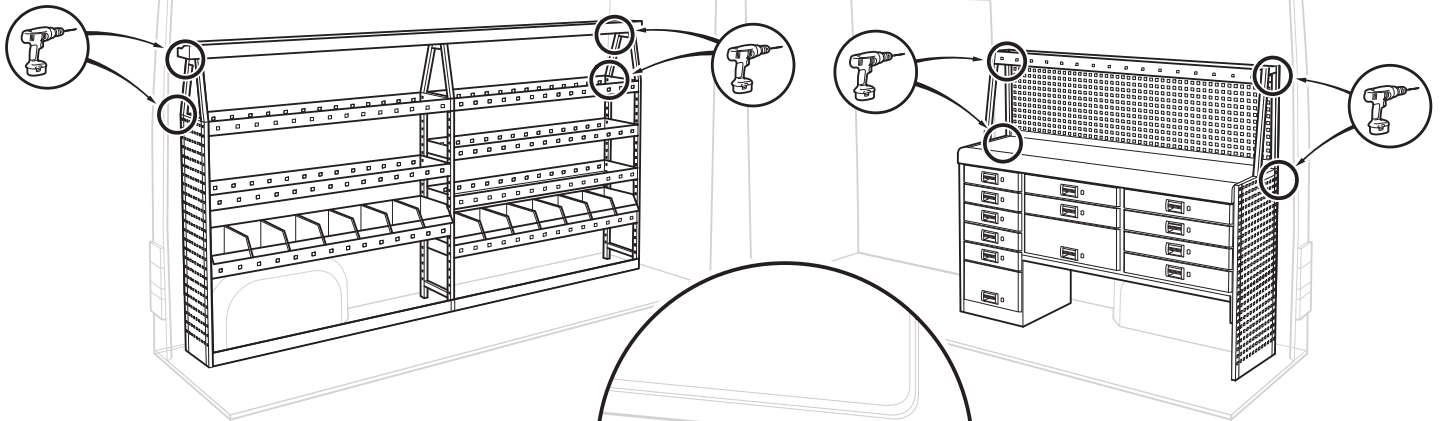
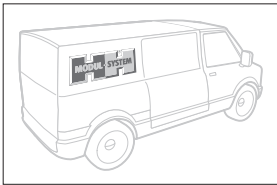
Fahrzeugverkleidung

Wenn im Laderaum über dem Fußboden Schutzverkleidung zu montieren ist, soll dies vor dem Einbringen der Einrichtung in das Fahrzeug erfolgen. Kennzeichnen Sie jedoch die Konstruktion des Fahrzeugs, so dass bei der Installation der Serviceeinrichtung die Befestigungswinkel an der richtigen Stelle angebracht werden können. Der Fußboden wird zusammen mit der Einrichtung laut beiliegender Anleitung montiert.

Montage im Fahrzeug

Die Serviceeinrichtung in das Fahrzeug einheben und ausrichten. Anschließend die Serviceeinrichtung mit den vorgeschriebenen Befestigungselementen an Wänden und Boden befestigen. In erster Linie sind Schraubenverbände herzustellen, in zweiter Linie Nietverbände. Löcher, die in die Karosserie des Fahrzeugs gebohrt werden, müssen rostschutzbehandelt werden; Metallspäne sind zu entfernen, um die Gefahr von Korrosion an der Karosserie zu reduzieren





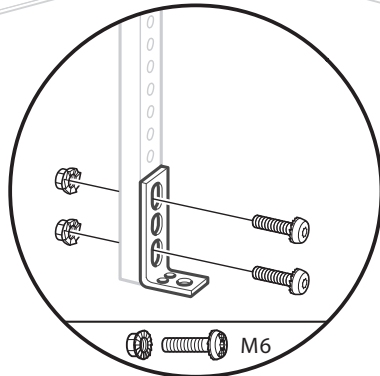
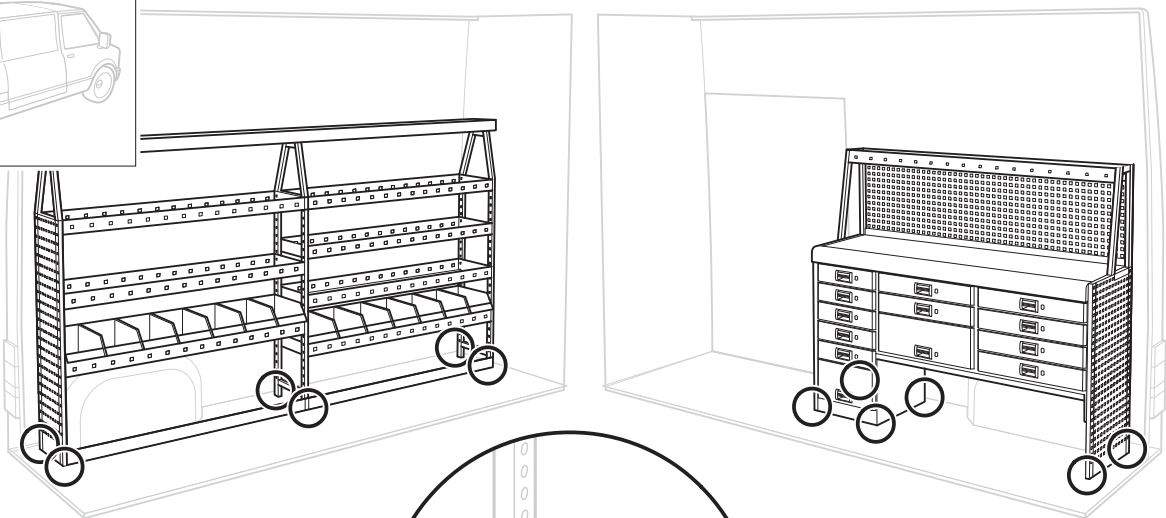
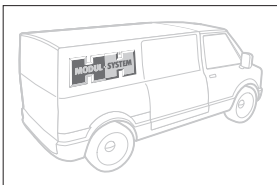
M6

Ø 7



(13-29)

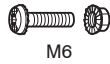
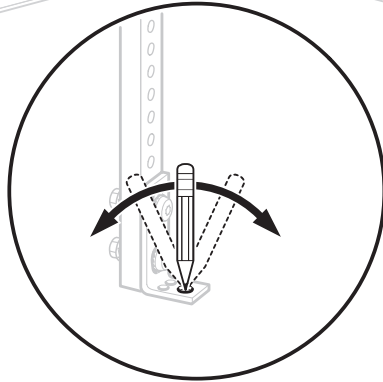
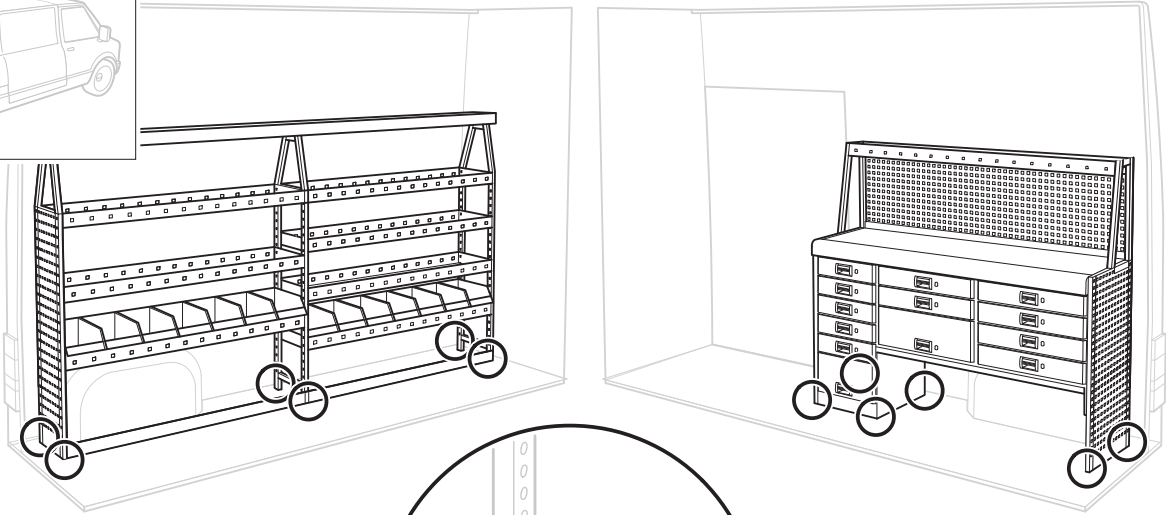
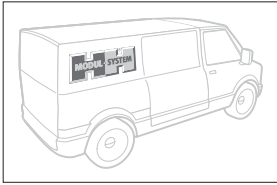
Ø 5



M6



M6



M6



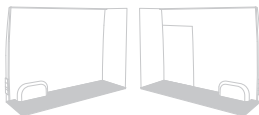
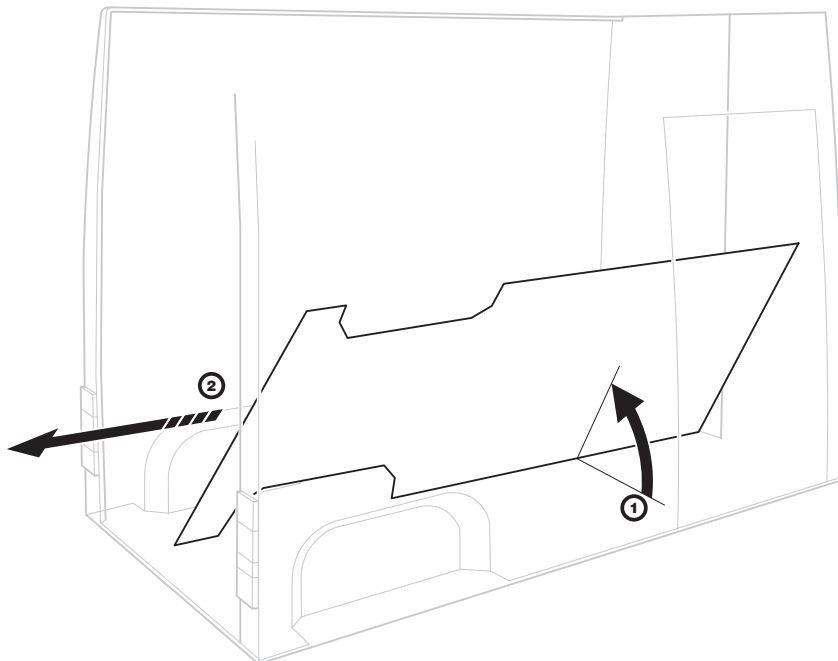
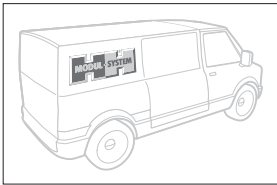
Ø 7

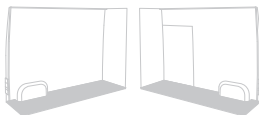
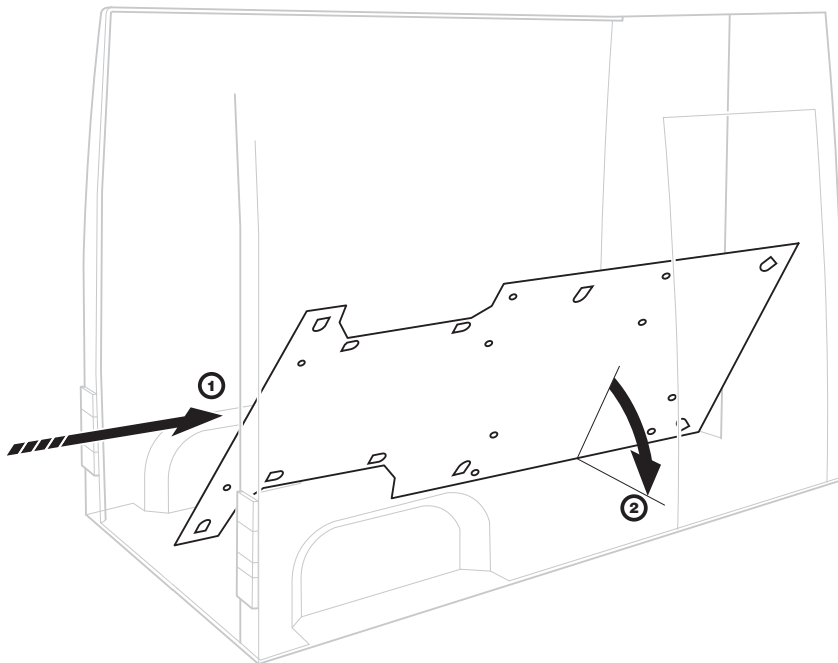
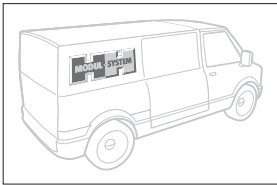
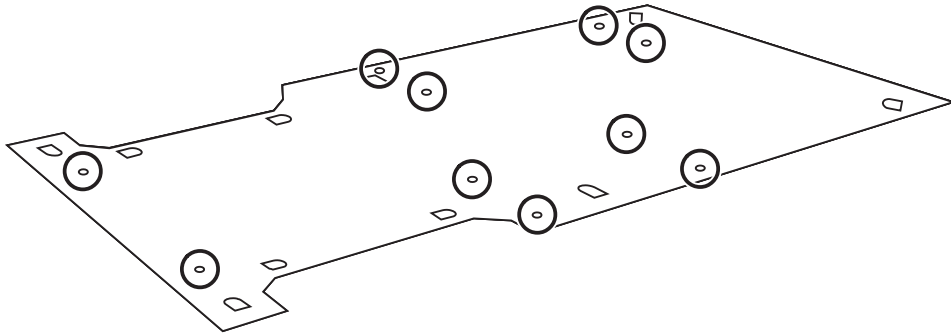
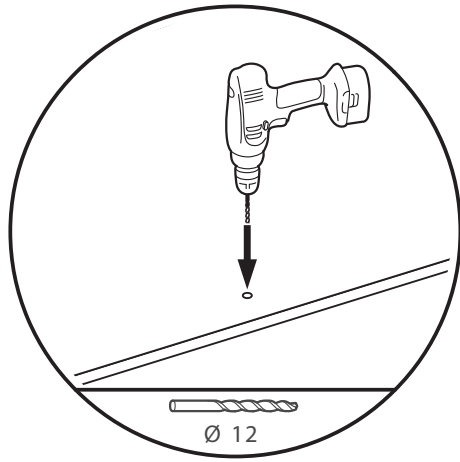
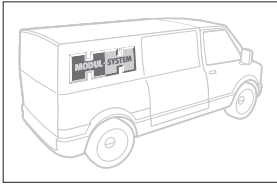


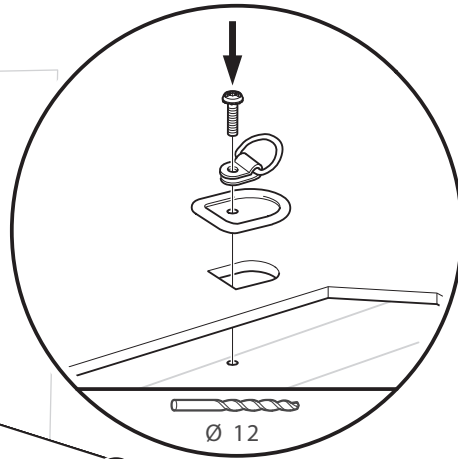
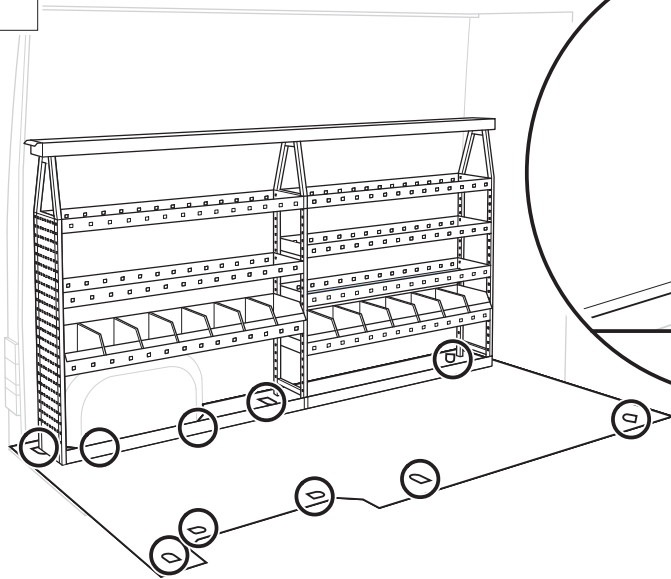
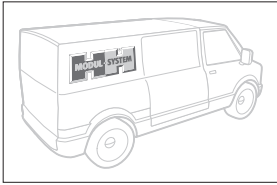
(13-29)



Ø 5



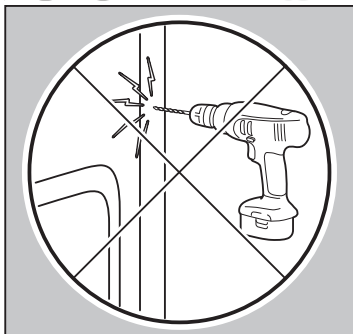
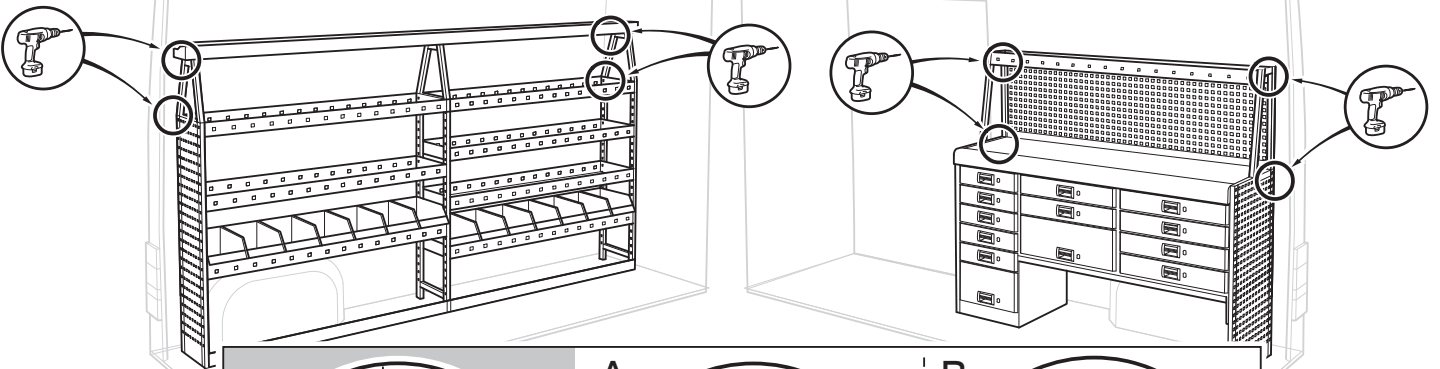
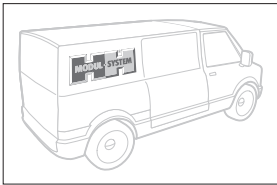




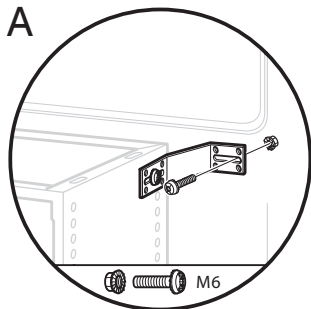
M6



Ø 7

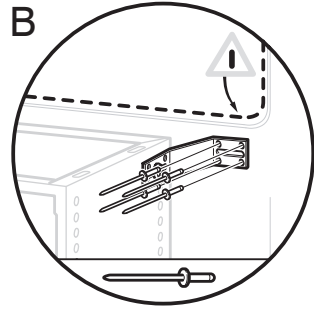


A



M6

B



M6



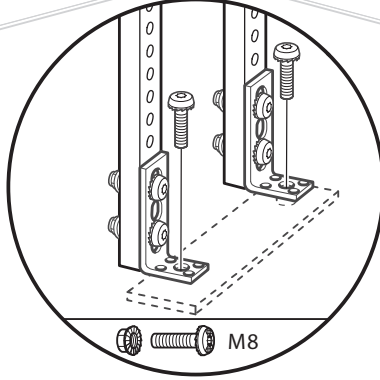
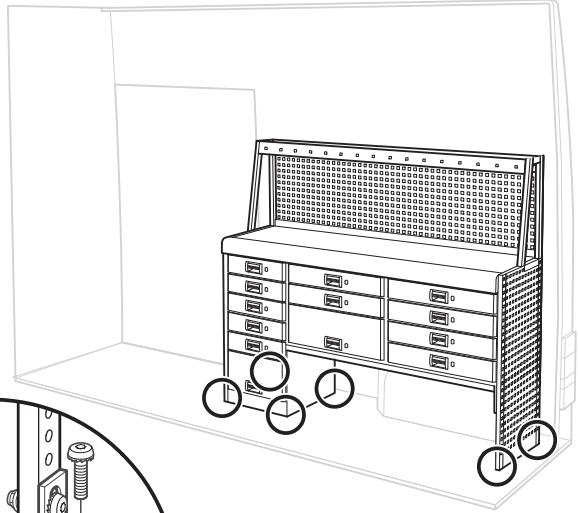
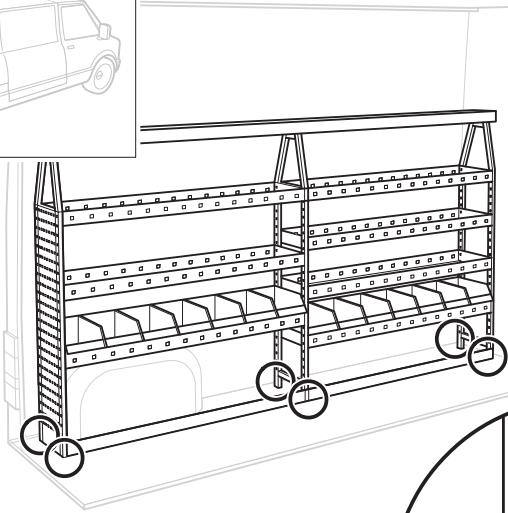
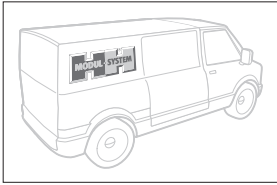
Ø 7



(13-29)



Ø 5

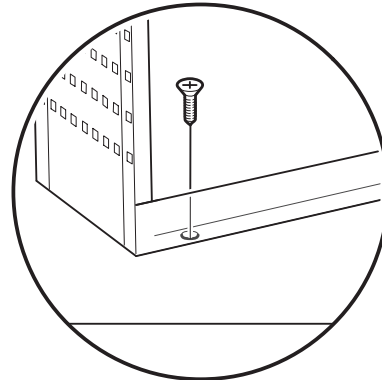
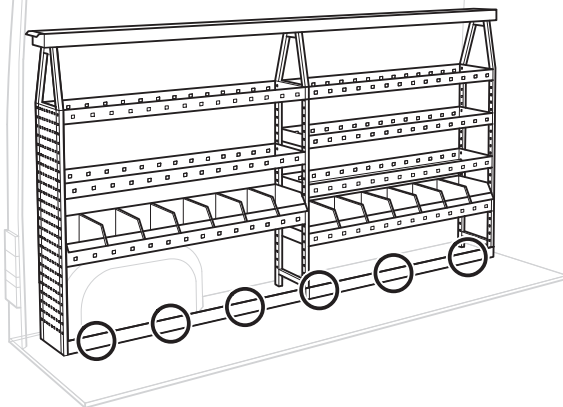
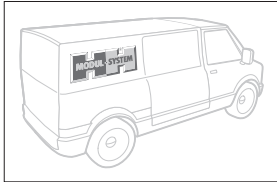


M8



M6

Ø 7



Modul-System HH AB

Box 148, SE-431 22 Mölndal, Sweden, +46 31 746 87 00,
www.modul-system.com